



COLEGIO DE BACHILLERES DEL ESTADO DE QUINTANA ROO
 DIRECCION GENERAL
 DEPARTAMENTO DE RECURSOS MATERIALES Y SERVICIOS GENERALES



ORDEN DE COMPRA/SERVICIO

No. De Poliza:

No. Orden: 6-F

Nombre del Proveedor					Fecha:	
SEGUROS VE POR MAS SA, GRUPO FINANCIERO VE POR MAS					01/06/2023	
Direccion						
PASEO REFORMA 243 PISO 16 COLONIA CUAUHEMOC						
Unidad Administrativa/Solicitante:					Tipo de Compra/Compra/Servicio:	
DEPARTAMENTO DE RECURSOS HUMANOS					COMPRA/SERVICIO	
Cantidad	Partida	Unidad	Nombre y descripción completa del artículo	Precio	Cantidad Total	
1	14401	SERVICIO	PRIMAS POR SEGUROS DE VIDA	328,880.24	328,880.24	

000591

2/10/2023



Se anexa contrato.

Resumen:		Subtotal \$328,880.24	
Observaciones: SERVICIO DE POLIZAS DE SEGUROS PARA LOS TRABAJADORES DEL SISTEMA DEL COLEGIO DE BACHILLERES DEL ESTADO DE QUINATANA ROO DURANTE EL MES DE JUNIO DEL PRESENTE AÑO.		I.V.A.	
		Total \$328,880.24	
REVISÓ L.C. VICTOR DAMIAN KUMUL CANCHE Jefe de Oficina de Adquisiciones	APROBO BR. DEYFI LORENA REYES MEX Jefa del Depto. De Recursos Materiales y Servicios Generales	AUTORIZO MTRA. VALERIA JOSEFINA ALCOCER MONSREAL DIRECTORA ADMINISTRATIVA	
ELABORÓ L.C. VIRIDIANA ELIZABETH ALFONZO GARCIA Auxiliar de Compras	RECIBE SEGUROS VE POR MAS SA, GRUPO FINANCIERO VE POR MAS Proveedor	RECIBO DE CONFORMIDAD Lic. Evert Juan Canto Garrido Nombre Y Firma del Responsable	

Handwritten notes and signature on the right side of the page.



Gobierno del Estado de Quintana Roo

COLEGIO DE BACHILLERES DEL ESTADO DE QUINTANA ROO

DIRECCION GENERAL

DEPARTAMENTO DE RECURSOS MATERIALES Y SERVICIOS GENERALES

AV. HEROES NO. 310, ENTRE JUSTO SIERRA Y BUGAMBILIAS C.P. 77010 CHETUMAL QUINTANA ROO

TEL 983 83 5 00 40 EXT 226 Y 264



COLEGIO DE BACHILLERES

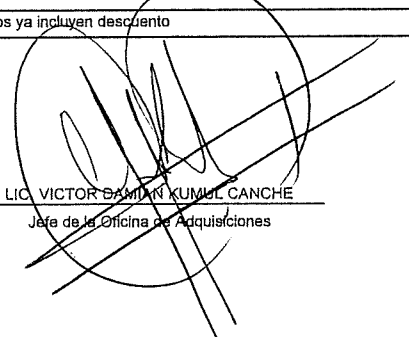
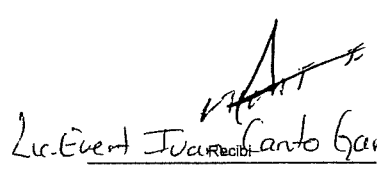
ENTREGA-RECEPCION DE PRODUCTOS/SERVICIOS

Unidad administrativa:	DEPARTAMENTO DE RECURSOS HUMANOS	No. de Entrada: 6-F
Departamento:		
Orden de Compra No.:	6-F	
Factura:		
Proveedor:	SEGUROS VE POR MAS SA. GRUPO FINANCIERO VE POR MAS	
Fecha F/S: 01-06-2023	Servicio	

Artículo	Nombre	Cantidad	Unidad	Precio	Total
1	PRIMAS POR SEGUROS DE VIDA	1	SERVICIO	328,880.24	328,880.24

000592



Nota: Los precios unitarios ya incluyen descuento	Total	328,880.24
 LIC. VICTOR DAMIAN KUMUL CANCHE Jefe de la Oficina de Adquisiciones	 Lic. Evert Juan Santo Garrido Nombre y Firma	



COLEGIO DE BACHILLERES DEL ESTADO DE QUINTANA ROO
DIRECCION GENERAL
DEPARTAMENTO DE RECURSOS MATERIALES Y SERVICIOS GENERALES



ORDEN DE COMPRA/SERVICIO

No. De Poliza:

No. Orden: 7-F

Nombre del Proveedor:		Fecha:			
SEGUROS VE POR MAS SA, GRUPO FINANCIERO VE POR MAS		01/07/2023			
Direccion:					
PASEO REFORMA 243 PISO 16 COLONIA CUAUHEMOC					
Unidad Administrativa Solicitante:		Tipo de Compra: Compra/Servicio:			
DEPARTAMENTO DE RECURSOS HUMANOS		COMPRA/SERVICIO			
Cantidad	Partida	Unidad	Nombre y descripción completa del artículo	Precio	Cantidad Total
1	14401	SERVICIO	PRIMAS POR SEGUROS DE VIDA	317,569.46	317,569.46

000593

2/10/2023



[Handwritten signature]

Resumen:		Subtotal		\$317,569.46
Observaciones: SERVICIO DE POLIZAS DE SEGUROS PARA LOS TRABAJADORES DEL SISTEMA DEL COLEGIO DE BACHILLERES DEL ESTADO DE QUINATANA ROO DURANTE EL MES DE JULIO DEL PRESENTE AÑO.		I.V.A.		
		Total		\$317,569.46
<p>REVISÓ</p> <p><i>[Signature]</i></p> <p>LIC. VICTOR DAMIAN DOMÍNGUEZ</p> <p>Jefe de Oficina de Asesorías</p>	<p>APROBO</p> <p><i>[Signature]</i></p> <p>BR. DEYFI LORENA REYES MEX</p> <p>Jefa del Depto. De Recursos Materiales y Servicios Generales</p>	<p>AUTORIZO</p> <p><i>[Signature]</i></p> <p>MTRA. VALERIA JOSEFINA ALCÁZAR MONREAL</p> <p>DIRECTORA ADMINISTRATIVA</p>		
<p>ELABORÓ</p> <p><i>[Signature]</i></p> <p>LIC. VIRIDIANA ELIZABETH ALFONZO GARCIA</p> <p>Auxiliar de Compras</p>	<p>RECIBE</p> <p><i>[Signature]</i></p> <p>SEGUROS VE POR MAS SA, GRUPO FINANCIERO VE POR MAS</p> <p>Proveedor</p>	<p>RECIBO DE CONFORMIDAD</p> <p><i>[Signature]</i></p> <p>Lic. Bert Isaac Canto Gamido</p> <p>Nombre Y Firma del Responsable</p>		



COLEGIO DE BACHILLERES DEL ESTADO DE QUINTANA ROO

DIRECCION GENERAL

DEPARTAMENTO DE RECURSOS MATERIALES Y SERVICIOS GENERALES

AV. HEROES NO. 310, ENTRE JUSTO SIERRA Y BUGAMBILIAS C.P. 77010 CHETUMAL QUINTANA ROO

TEL 983 83 5 00 40 EXT 226 Y 264




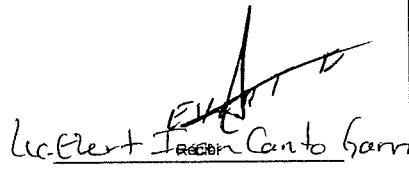
ENTREGA-RECEPCION DE PRODUCTOS/SERVICIOS

Unidad administrativa:	DEPARTAMENTO DE RECURSOS HUMANOS	No. de Entrada: 7-F
Departamento:		
Orden de Compra No.:	7-F	
Factura:		
Proveedor:	SEGUROS VE POR MAS SA. GRUPO FINANCIERO VE POR MAS	
Fecha E/S: 01-07-2023	Servicio	

Artículo	Nombre	Cantidad	Unidad	Precio	Total
1	PRIMAS POR SEGUROS DE VIDA	1	SERVICIO	317,569.46	317,569.46

000594



Nota: Los precios unitarios ya incluyen descuento	Total	317,569.46
 LIC. VICTOR DAMBÁN KUMÚUL GANCHE Jefe de la Oficina de Adquisiciones	 Lic. Ernest Isaac Canto Garrido Nombre y Firma	



COLEGIO DE BACHILLERES DEL ESTADO DE QUINTANA ROO
DIRECCION GENERAL
DEPARTAMENTO DE RECURSOS MATERIALES Y SERVICIOS GENERALES



ORDEN DE COMPRA/SERVICIO

No. De Poliza:

No. Orden: 8-D

Nombre del Proveedor:				Fecha:	
SEGUROS VE POR MAS SA, GRUPO FINANCIERO VE POR MAS				01/08/2023	
Direccion:					
PASEO REFORMA 243 PISO 16 COLONIA CUAUHEMOC					
Unidad Administrativa Solicitante:				Tipo de Compra/Compra/Servicio	
DEPARTAMENTO DE RECURSOS HUMANOS				COMPRA/SERVICIO	
Cantidad	Partida	Unidad	Nombre y descripción completa del artículo	Precio	Cantidad Total
1	14401	SERVICIO	PRIMAS POR SEGUROS DE VIDA	317,569.46	317,569.46

000595

2/10/2023



Handwritten signature

Resumen			Subtotal	\$317,569.46
Observaciones: SERVICIO DE POLIZAS DE SEGUROS PARA LOS TRABAJADORES DEL SISTEMA DEL COLEGIO DE BACHILLERES DEL ESTADO DE QUINATANA ROO DURANTE EL MES DE AGOSTO DEL PRESENTE AÑO.			I.V.A.	
			Total	\$317,569.46
<p>REVISO</p> <p><i>[Signature]</i></p> <p>LIC. VICTOR DAMIAN KUMUL GANCHE</p> <p>Jefe de Oficina de Adquisiciones</p>	<p>APROBO</p> <p><i>[Signature]</i></p> <p>BR. DEYFI LOBENA REYES MEX</p> <p>Jefa del Depto. De Recursos Materiales y Servicios Generales</p>	<p>AUTORIZO</p> <p><i>[Signature]</i></p> <p>MTRA. VALERIA JOSEFINA ALCOCER MONSREAL</p> <p>DIRECTORA ADMINISTRATIVA</p>		
<p>ELABORO</p> <p><i>[Signature]</i></p> <p>LIC. VIRIDIANA ELIZABETH ALFONZO GARCIA</p> <p>Auxiliar de Compras</p>	<p>RECIBO</p> <p>SEGUROS VE POR MAS SA, GRUPO FINANCIERO VE POR MAS</p> <p>Proveedor</p>	<p>RECIBIO DE CONFORMIDAD</p> <p><i>[Signature]</i></p> <p>Jacbert Jean Carlo Gando</p> <p>Nombre Y Firma del Responsable</p>		



COLEGIO DE BACHILLERES DEL ESTADO DE QUINTANA ROO

DIRECCION GENERAL

DEPARTAMENTO DE RECURSOS MATERIALES Y SERVICIOS GENERALES

AV. HEROES NO. 310, ENTRE JUSTO SIERRA Y BUGAMBILIAS C.P. 77010 CHETUMAL QUINTANA ROO

TEL 983 83 5 00 40 EXT 226 Y 264



ENTREGA-RECEPCION DE PRODUCTOS/SERVICIOS

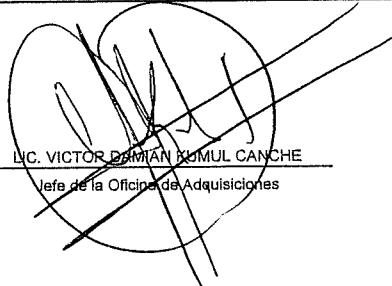
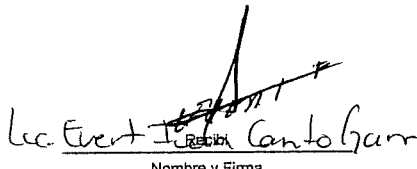
Unidad administrativa:	DEPARTAMENTO DE RECURSOS HUMANOS	No. de Entrada: 8-D
Departamento:		
Orden de Compra No.:	8-D	
Factura:		
Proveedor:	SEGUROS VE POR MAS SA, GRUPO FINANCIERO VE POR MAS	
Fecha E/S: 01-08-2023	Servicio	

Artículo	Nombre	Cantidad	Unidad	Precio	Total
1	PRIMAS POR SEGUROS DE VIDA	1	SERVICIO	317,569.46	317,569.46

000596



Nota: Los precios unitarios ya incluyen descuento	Total	317,569.46
---	-------	------------

 LIC. VICTOR DAMIAN KUMUL CANCHE Jefe de la Oficina de Adquisiciones	 Lic. Evert Juan Cantó Garrido Nombre y Firma
---	--



COLEGIO DE BACHILLERES DEL ESTADO DE QUINTANA ROO
DIRECCION GENERAL
DEPARTAMENTO DE RECURSOS MATERIALES Y SERVICIOS GENERALES



ORDEN DE COMPRA



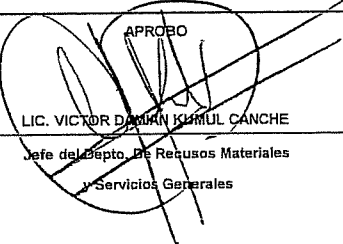

No. De Poliza:

No. Orden: 9-F

Nombre del Proveedor:			SEGUROS VE POR MAS SA, GRUPO FINANCIERO VE POR MAS		Fecha:	01/09/2023
Direccion:						
PASEO REFORMA 243 PISO 16 COLONIA CUAUHEMOC						
Unidad Administrativa Solicitante:					Tipo de Compra: Compra/Servicio	
DEPARTAMENTO DE RECURSOS HUMANOS					SERVICIO	
Cantidad	Partida	Unidad	Nombre y descripción completa del artículo	Precio	Cantidad Total	
1	14401	SERVICIO	PRIMAS POR SEGUROS DE VIDA	317,569.46	317,569.46	

000597

9/11/2023

Resumen		Subtotal	\$317,569.46
Observaciones: SERVICIO DE POLIZAS DE SEGUROS PARA LOS TRABAJADORES DEL SISTEMA DEL COLEGIO DE BACHILLERES DEL ESTADO DE QUINATANA ROO DURANTE EL MES DE SEPTIEMBRE DEL PRESENTE AÑO.		I.V.A.	
		Total	\$317,569.46
<p>REVISÓ</p>  <p>ELABORÓ</p>  <p>LIC. VIRIDIANA ELIZABETH ALFONZO GARCIA Auxiliar de Compras</p>	<p>APROBO</p>  <p>LIC. VICTOR DAMIAN KUMUL CANCHE Jefe del Depto. De Recursos Materiales y Servicios Generales</p> <p>RECIBE</p>	<p>AUTORIZO</p>  <p>MTRA. VALERIA JOSEFINA ALCOCER MONSREAL DIRECTORA ADMINISTRATIVA</p> <p>RECIBIO DE CONFORMIDAD</p> <p>Lic. Ewert Juan Canto Garrido</p>	
		SEGUROS VE POR MAS SA, GRUPO FINANCIERO VE POR MAS	Nombre Y Firma del Responsable
		Proveedor	



Gobierno del Estado de Quintana Roo

COLEGIO DE BACHILLERES DEL ESTADO DE QUINTANA ROO

DIRECCION GENERAL

DEPARTAMENTO DE RECURSOS MATERIALES Y SERVICIOS GENERALES

AV. HEROES NO. 310, ENTRE JUSTO SIERRA Y BUGAMBILIAS C.P. 77010 CHETUMAL QUINTANA ROO

TEL 983 83 5 00 40 EXT 226 Y 264




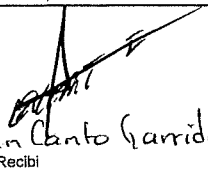
COLEGIO DE BACHILLERES

ENTREGA-RECEPCION DE PRODUCTOS/SERVICIOS

Unidad administrativa:	DEPARTAMENTO DE RECURSOS HUMANOS	No. de Entrada: 9-F
Departamento:		
Orden de Compra No.:	9-F	
Factura:		
Proveedor:	SEGUROS VE POR MAS SA. GRUPO FINANCIERO VE POR MAS	
Fecha E/S: 01-09-2023	Servicio	

Artículo	Nombre	Cantidad	Unidad	Precio	Total
1	PRIMAS POR SEGUROS DE VIDA	1	SERVICIO	317,569.46	317,569.46

000598

Nota: Los precios unitarios ya incluyen descuento	Total	317,569.46
 LIC. VICTOR DANIEL ROLDAN CANCHE Jefe de la Oficina de Adquisiciones		 Lic. Evert Ivan Canto Garrido Recibi Nombre y Firma



COLEGIO DE BACHILLERES DEL ESTADO DE QUINTANA ROO
DIRECCIÓN GENERAL
DEPARTAMENTO DE RECURSOS MATERIALES Y SERVICIOS GENERALES



ORDEN DE COMPRA

No. De Poliza:

No. Orden: 10-A

Nombre del Proveedor				Fecha	
SEGUROS VE POR MAS SA, GRUPO FINANCIERO VE POR MAS				01/10/2023	
Dirección					
PASEO REFORMA 243 PISO 16 COLONIA CUAUHEMOC					
Unidad Administrativa Solicitante				Tipo de Compra/Compra/Servicio	
DEPARTAMENTO DE RECURSOS HUMANOS				SERVICIO	
Cantidad	Partida	Unidad	Nombre y descripción completa del artículo	Precio	Cantidad Total
1	14401	SERVICIO	PRIMAS POR SEGUROS DE VIDA	317,569.46	317,569.46

000599

9/11/2023

Resumen			Subtotal	\$317,569.46
Observaciones: SERVICIO DE POLIZAS DE SEGUROS PARA LOS TRABAJADORES DEL SISTEMA DEL COLEGIO DE BACHILLERES DEL ESTADO DE QUINTANA ROO DURANTE EL MES DE OCTUBRE DEL PRESENTE AÑO.			I.V.A.	
			Total	\$317,569.46
REVISÓ	APROBO	AUTORIZO		
ELABORÓ	RECIBE	RECIBO DE CONFORMIDAD		
LIC. VIRIDIANA ELIZABETH ALFONZO GARCIA Auxiliar de Compras	SEGUROS VE POR MAS SA, GRUPO FINANCIERO VE POR MAS Proveedor	Lic. Evert Fco. Canto Garrido Nombre Y Firma del Responsable		



Gobierno del Estado de
Quintana Roo

COLEGIO DE BACHILLERES DEL ESTADO DE QUINTANA ROO

DIRECCION GENERAL

DEPARTAMENTO DE RECURSOS MATERIALES Y SERVICIOS GENERALES

AV. HEROES NO. 310, ENTRE JUSTO SIERRA Y BUGAMBILIAS C.P. 77010 CHETUMAL QUINTANA ROO

TEL 983 83 5 00 40 EXT 226 Y 264

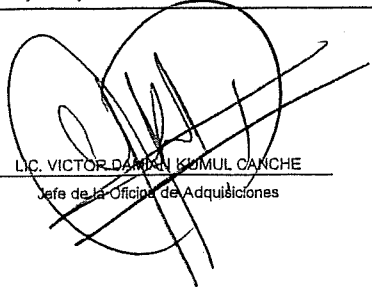
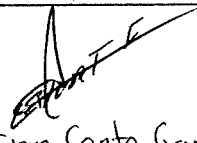


ENTREGA-RECEPCION DE PRODUCTOS/SERVICIOS

Unidad administrativa:	DEPARTAMENTO DE RECURSOS HUMANOS	No. de Entrada: 10-A
Departamento:		
Orden de Compra No.:	10-A	
Factura:		
Proveedor:	SEGUROS VE POR MAS SA. GRUPO FINANCIERO VE POR MAS	
Fecha E/S: 01-10-2023	Servicio	

Artículo	Nombre	Cantidad	Unidad	Precio	Total
1	PRIMAS POR SEGUROS DE VIDA	1	SERVICIO	317,569.46	317,569.46

000600

Nota: Los precios unitarios ya incluyen descuento	Total	317,569.46
 LIC. VICTOR DAMASO KUMUL CANCHE Jefe de la Oficina de Adquisiciones		 Lic. Evert Juan Canto Garrido Recibi Nombre y Firma



COLEGIO DE BACHILLERES DEL ESTADO DE QUINTANA ROO
DIRECCION GENERAL
DEPARTAMENTO DE RECURSOS MATERIALES Y SERVICIOS GENERALES



ORDEN DE COMPRA

No. De Poliza:

No. Orden: 11-C

Nombre del Proveedor:		SEGUROS VE POR MAS SA, GRUPO FINANCIERO VE POR MAS		Fecha:		01/11/2023	
Direccion:							
PASEO REFORMA 243 PISO 16 COLONIA CUAUHEMOC							
Unidad Administrativa Solicitante:				Tipo de Compra: Compra/Servicio:			
DEPARTAMENTO DE RECURSOS HUMANOS				SERVICIO			
Cantidad	Partida	Unidad	Nombre y descripción completa del artículo	Precio	Cantidad Total		
1	14401	SERVICIO	PRIMAS POR SEGUROS DE VIDA	317,569.46	317,569.46		

000601

12/12/2023

Resumen		Subtotal	\$317,569.46
Observaciones: SERVICIO DE POLIZAS DE SEGUROS PARA LOS TRABAJADORES DEL SISTEMA DEL COLEGIO DE BACHILLERES DEL ESTADO DE QUINATANA ROO DURANTE EL MES DE NOVIEMBRE DEL PRESENTE AÑO.		I.V.A.	
		Total	\$317,569.46
REVISÓ	PROBO	AUTORIZO	
LIC. VICTOR DAMIAN KUMUL CANCHE	LIC. VICTOR DAMIAN KUMUL CANCHE	MTRA. VALERIA JOSEFINA LOPEZ MONSREAL	
Jefe del Dept. De Recursos Materiales y Servicios Generales	Jefe del Dept. De Recursos Materiales y Servicios Generales	DIRECTORA ADMINISTRATIVA	
ELABORÓ	RECIBE	RECIBIO DE CONFORMIDAD	
LIC. VIRIDIANA ELIZABETH ALFONZO GARCIA	SEGUROS VE POR MAS SA, GRUPO FINANCIERO VE POR MAS	Lic. Evert Ivan Lanto Garrido	
Auxilia de Compras	Proveedor	Nombre Y Firma del Responsable	



Gobierno del Estado de
Quintana Roo

COLEGIO DE BACHILLERES DEL ESTADO DE QUINTANA ROO

DIRECCION GENERAL

DEPARTAMENTO DE RECURSOS MATERIALES Y SERVICIOS GENERALES

AV. HEROES NO. 310, ENTRE JUSTO SIERRA Y BUGAMBILIAS C.P. 77010 CHETUMAL QUINTANA ROO

TEL 983 83 5 00 40 EXT 226 Y 264




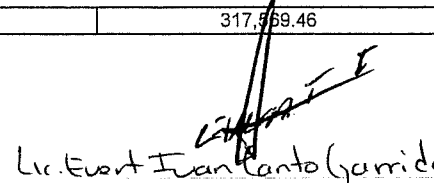
COLEGIO DE
BACHILLERES

ENTREGA-RECEPCION DE PRODUCTOS/SERVICIOS

Unidad administrativa:	DEPARTAMENTO DE RECURSOS HUMANOS	No. de Entrada: 11-C
Departamento:		
Orden de Compra No.:	11-C	
Factura:		
Proveedor:	SEGUROS VE POR MAS SA. GRUPO FINANCIERO VE POR MAS	
Fecha E/S: 01-11-2023	Servicio	

Artículo	Nombre	Cantidad	Unidad	Precio	Total
1	PRIMAS POR SEGUROS DE VIDA	1	SERVICIO	317,569.46	317,569.46

000602

Nota: Los precios unitarios ya incluyen descuento	Total	317,569.46
 L.C. VICTOR DAMIAN XUMUL CANCHE Jefe de la Oficina de Adquisiciones		 Recibi Nombre y Firma



COLEGIO DE BACHILLERES DEL ESTADO DE QUINTANA ROO
DIRECCION GENERAL
DEPARTAMENTO DE RECURSOS MATERIALES Y SERVICIOS GENERALES



ORDEN DE COMPRA

No. De Poliza:

No. Orden: 12-A

Nombre del Proveedor:				Fecha:	
SEGUROS VE POR MAS SA, GRUPO FINANCIERO VE POR MAS				01/12/2023	
Direccion:					
PASEO REFORMA 243 PISO 16 COLONIA CUAUHEMOC					
Unidad Administrativa Solicitante:				Tipo de Compra/Compra/Servicio:	
DEPARTAMENTO DE RECURSOS HUMANOS				SERVICIO	
Cantidad	Partida	Unidad	Nombre y descripcion completa del articulo	Precio	Cantidad Total
1	14401	SERVICIO	PRIMAS POR SEGUROS DE VIDA	317,569.49	317,569.49

000603

12/12/2023

Resumen		Subtotal	\$317,569.49
Observaciones: SERVICIO DE POLIZAS DE SEGUROS PARA LOS TRABAJADORES DEL SISTEMA DEL COLEGIO DE BACHILLERES DEL ESTADO DE QUINATANA ROO DURANTE EL MES DE DICIEMBRE DEL PRESENTE AÑO.		I.V.A.	
		Total	\$317,569.49
<p>REVISÓ</p> <p><i>[Signature]</i></p> <p>ELABORÓ</p> <p><i>[Signature]</i></p> <p>LIC. VIRIDIANA ELIZABETH ALFONZO GARCIA</p> <p>Auxiliar de Compras</p>	<p>APROBO</p> <p><i>[Signature]</i></p> <p>LIC. VICTOR DAMIAN KUMULI MANCHE</p> <p>Jefe del Depto. De Recursos Materiales y Servicios Generales</p> <p>RECIBE</p> <p>SEGUROS VE POR MAS SA, GRUPO FINANCIERO VE POR MAS</p> <p>Proveedor</p>	<p>AUTORIZO</p> <p><i>[Signature]</i></p> <p>MTRA. VALERIA JOSEFINA ALCOCER MONSREAL</p> <p>DIRECTORA ADMINISTRATIVA</p> <p>RECIBO DE CONFORMIDAD</p> <p><i>[Signature]</i></p> <p>Lc. Ewert Ivank Canto Garrido</p> <p>Nombre Y Firma del Responsable</p>	



Gobierno del Estado de
Quintana Roo

COLEGIO DE BACHILLERES DEL ESTADO DE QUINTANA ROO

DIRECCION GENERAL

DEPARTAMENTO DE RECURSOS MATERIALES Y SERVICIOS GENERALES

AV. HEROES NO. 310, ENTRE JUSTO SIERRA Y BUGAMBILIAS C.P. 77010 CHETUMAL QUINTANA ROO

TEL 983 83 5 00 40 EXT 226 Y 264



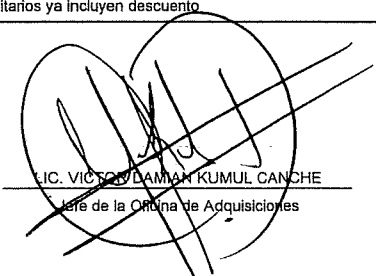
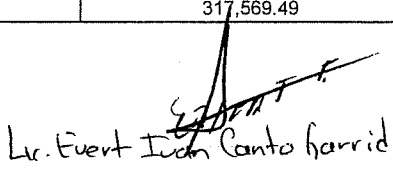
COLEGIO DE
BACHILLERES

ENTREGA-RECEPCION DE PRODUCTOS/SERVICIOS

Unidad administrativa:	DEPARTAMENTO DE RECURSOS HUMANOS	No. de Entrada: 12-A
Departamento:		
Orden de Compra No.:	12-A	
Factura:		
Proveedor:	SEGUROS VE POR MAS SA, GRUPO FINANCIERO VE POR MAS	
Fecha E/S: 01-12-2023	Servicio	

Artículo	Nombre	Cantidad	Unidad	Precio	Total
1	PRIMAS POR SEGUROS DE VIDA	1	SERVICIO	317,569.49	317,569.49

000604

Nota: Los precios unitarios ya incluyen descuento	Total	317,569.49
 LIC. VÍCTOR DAMIÁN KUMUL CANCHE Jefe de la Oficina de Adquisiciones		 Lic. Ewert Iván Canto Garrido Recibi Nombre y Firma